

POHYBLIVÁ GARNÝŽ montážní návod

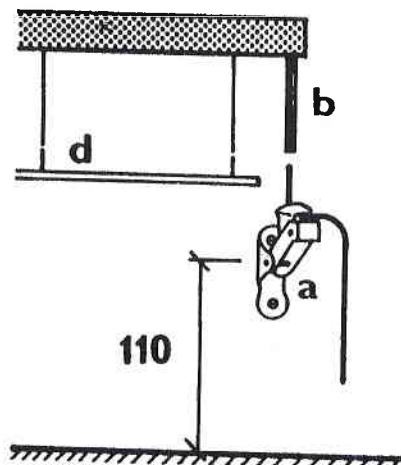
- 1.** Upevňovací úhelníky připevníme na zeď přibližně v rozestupu 100cm.



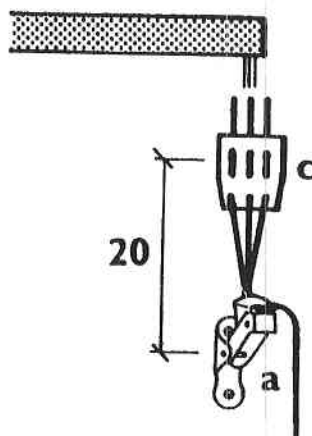
- 2.** Po rozměření připevníme úhelníky nejprve do zdi a potom na ně uchytíme garnýž. Při montáži na strop garnýž připevníme přímo bez použití úhelníků.

- 3.** Garnýž montujeme tak, aby byla vodorovná. Tím zajistíme bezchybný chod mechanismu.

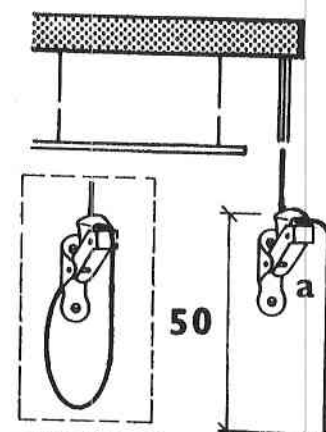
- 4.** MONTÁŽ ZAJIŠŤOVACÍ PŘEZKY
 Přezku (a) připevníme na zeď asi 110cm od podlahy. Je nutno dodržet, aby tažná šňůra (b) od garnýže k přezce směřovala svisle.



- 5.** NASTAVENÍ SEŘIZOVACÍ DESTIČKY
 Kolečničky vytáhneme nahoru. Seřizovací destička (c) má být asi 20cm nad zajišťovací přezkou (a).

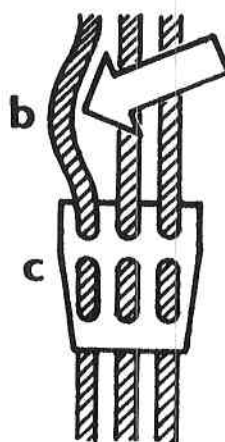
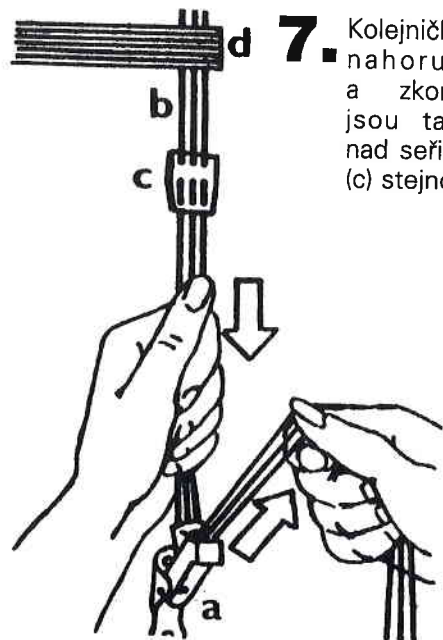


- 6.** DÉLKA TAŽNÉ ŠŇŮRY
 Kolečničky spustíme dolů a zkrátíme konce šňůry od zajišťovací přezky (a) na délku asi 50cm. Konec šňůry potom připevníme pod přezku.



NAPNUTÍ TAŽNÝCH ŠŇŮR

- 7.** Kolečničky (d) vytáhneme nahoru do garnýže a zkontrolujeme jestli jsou tažné šňůry (b) nad seřizovací destičkou (c) stejně napnuté.



- 8.** Když je kolejnička pevně nahoře vytažena a některá z tažných šňůr zůstane volná (to se stává ze začátku, protože šňůry mají různou délku a rozdílně se vytahují) snadno ji seřídíme.

- 9.** Volnou šňůru povytáhneme v seřizovací destičce (c) horním otvorem (1), zatáhneme dozadu otvorem (2) a potom dolů otvorem (3).

