

● **MINI ROLETY**



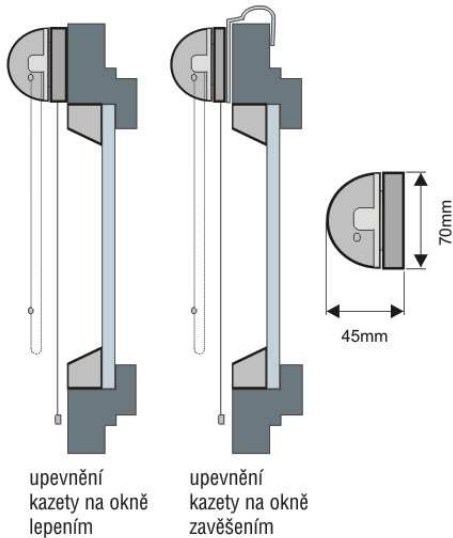
## MIKRO MINIROLETA / Pružinová, řetězková

MIKRO miniroleta je zdokonalený typ minirolety podobný roletce UNI, ale zde navíc přibyl rozšiřovací segment, který z kazety dělá plnou kazetu. To znamená, že roletka nemusí být mezi zasklívacími lištami, ale může být volně na křídle okna. To je dost velká výhoda, protože nejste omezeni zasklívacími lištami, a u některých typů bylo dost problematické vůbec obyčejnou miniroletu upevnit (hlavně lišty). Roletka se buď šroubuje, lepí a nebo ji můžeme zavěsit pomocí háčků za křídlo okna. To velice urychluje celou montáž, lišty se pak lepí. Navíc je to první miniroleta, která má vedle řetězového ovládní také pružinové ovládní. Pružina je neustále v tahu a zastavit je možné v jakémkoliv místě.

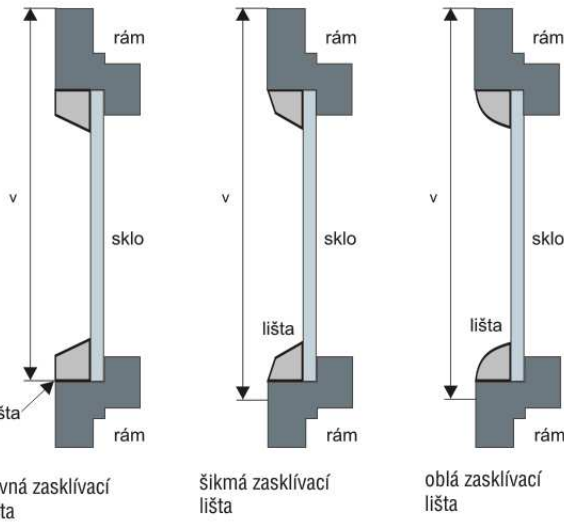
Kazeta a lišty jsou hliníkové v barvě bílé, navíc pak jsou dostupné 4 barvy imitací dřeva třešeň, zlatý dub, světlý dub, ořech. Imitace jsou v provedení renolitové folie a k nim je veškerý plastový materiál také upraven.



### Zaměření montážní výšky a upevnění kazety montážní výška = v



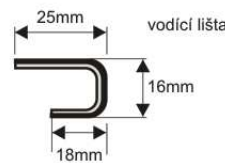
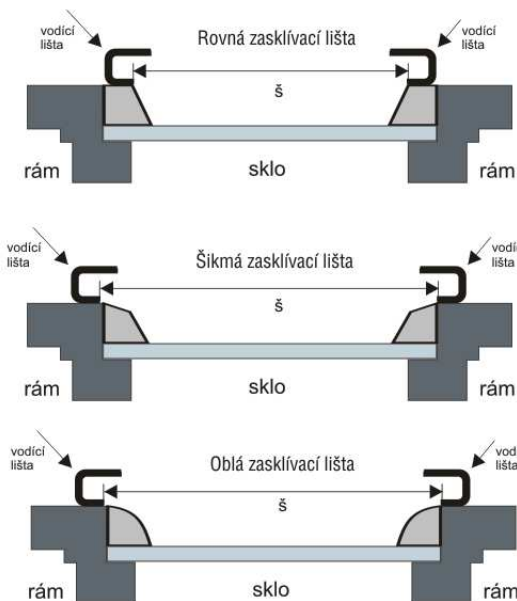
### Vámi uvedená výška bude brána vždy jako montážní výška



**Návod pro objednání:** Udejte montážní šířku Š a výšku V, barvu mechanismu, barvu látky, lepení nebo zavěšení a popřípadě stranu ovládní. MIKRO roletu je možno použít i bez lišt.

**MAXIMÁLNÍ ROZMĚR:** Podle použitého typu látky nebo nejvíce š 140 cm, v 220 cm. Látky B.O. max. výška 180 cm.

### Zaměření montážní šířky a umístění lišt montážní šířka = š



#### Závěsný háček



**Při zaměření je nutné počítat s umístěním klíčky!**

#### Barevné provedení boxů



#### Montáž:

**POZOR:** Kazeta se buď lepí oboustrannou lepicí páskou nebo zavěšuje na křídlo okna. Vodící lišty se přilepují oboustrannou lepicí páskou.

**POZOR:** Místo nalepení kazety na lišty je třeba před nalepením řádně odmastit!!! Pro povrchy, které nezaručují dokonalé přilnutí lepicí pásky, doporučujeme lišty přišroubovat.

## MIKRO PRUŽINOVÁ MINI ROLETA

Pro stanovení ceny je směrodatný montážní rozměr **š.**

Barva profilů - bílá

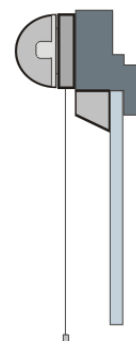
### CS-1

Š/V	50	60	70	80	90	100	110	120	130	140
120										
180										
220										

### CS-2

Š/V	50	60	70	80	90	100	110	120	130	140
120										
180										

Věšák kazety (závěsný háček) 1ks



## MIKRO ŘETÍZKOVÁ MINI ROLETA

Pro stanovení ceny je směrodatný montážní rozměr **š.**

Barva profilů - bílá

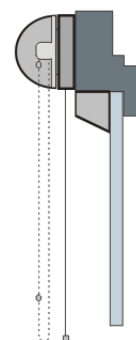
### CS-1

Š/V	50	60	70	80	90	100	110	120	130	140
120										
180										
220										

### CS-2

Š/V	50	60	70	80	90	100	110	120
120								
180								

Věšák kazety (závěsný háček) 1ks



Pro stanovení ceny je směrodatný montážní rozměr **š.**

Barva profilů - imitace dřeva (světlý dub, zlatý dub, ořech, třešeň)

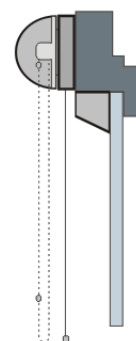
### CS-1

Š/V	50	60	70	80	90	100	110	120	130	140
120										
180										
220										

### CS-2

Š/V	50	60	70	80	90	100	110	120
120								
180								

Věšák kazety (závěsný háček) 1ks

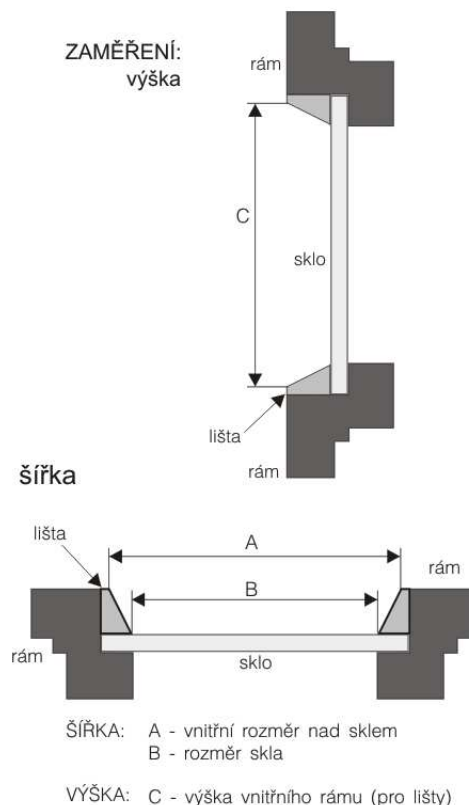
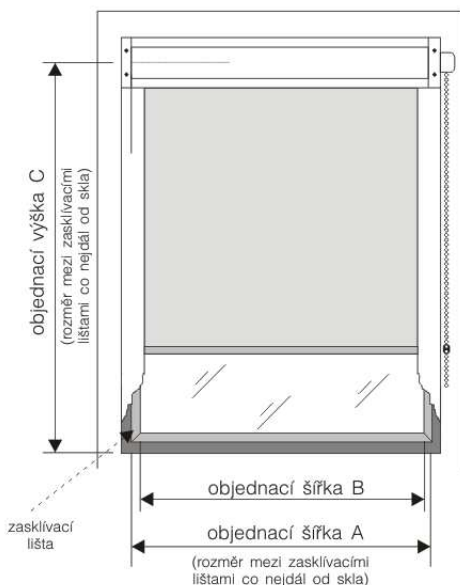
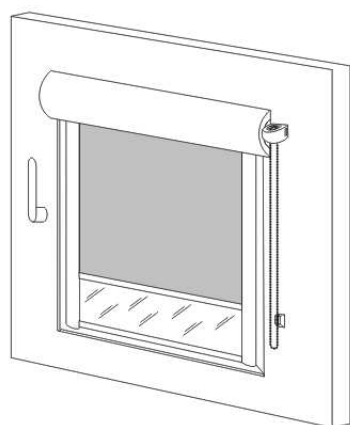


# MINI ROLETY

## UNI MINIROLETA

UNI miniroleta je přímý nástupce rolety ALU mini. Zdokonalený byl celý systém jak po stránce technické tak po stránce designu. Kazeta a lišty jsou hliníkové v barvě bílé, navíc pak jsou dostupné 4 barvy imitací dřeva třešeň, zlatý dub, světlý dub, ořech. Imitace jsou v provedení renolitové fólie a k nim je veškerý plastový materiál také upraven.

MINI roleta (VII.)

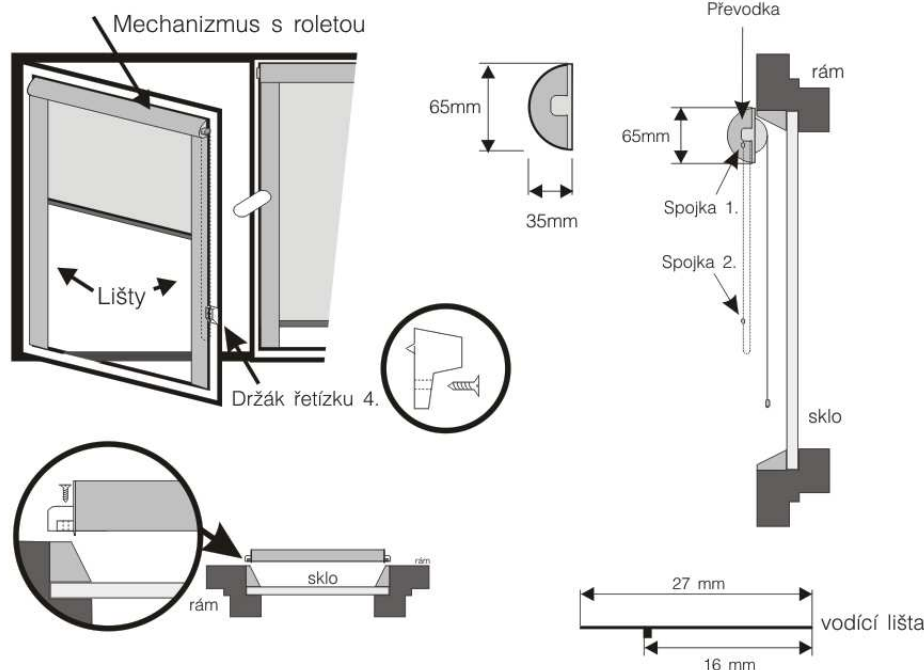


**Návod pro objednání:** Udejte šířku A a B, výšku C, barvu mechanismu, barvu látky a popřípadě stranu ovládání (dá se jednoduše přehodit). Je možné objednat MINI roletu s jiným ukončením i s lemovkou.  
**POZOR:** Pokud je rozměr B o více jak 2 cm užší než rozměr A, použít lišty není možné (lišta přesahuje z každé strany o 16 mm), protože již dostatečně nepřekrývá látku. MINI roletu je možno použít i bez lišt.  
**MAXIMÁLNÍ ROZMĚR:** Podle použitého typu látky nebo nejvíce š 140 cm, v 220 cm.  
 Látka B.O. max. výška 180 cm.

**Montáž:** Roletu je možné lepit nebo šroubovat.

**POZOR:** Před montáží zkontrolujte délku vrtů, aby nedošlo k poškození vašeho skla!!! MINI roleta se přišroubuje do zasklívacích lišt, vodící lišty se přilepují oboustrannou lepicí páskou. Pokud lišty na některých površích řádně nedrží, doporučujeme jejich přišroubování. Ke každé MINI roletě dodáváme podrobný montážní návod.

**POZOR:** Místo nalepení lišty je třeba před nalepením řádně odmastit!!! Pro povrchy, které nezaručují dokonalé přilnutí lepicí pásky, doporučujeme lišty přišroubovat.



### Barevné provedení boxů



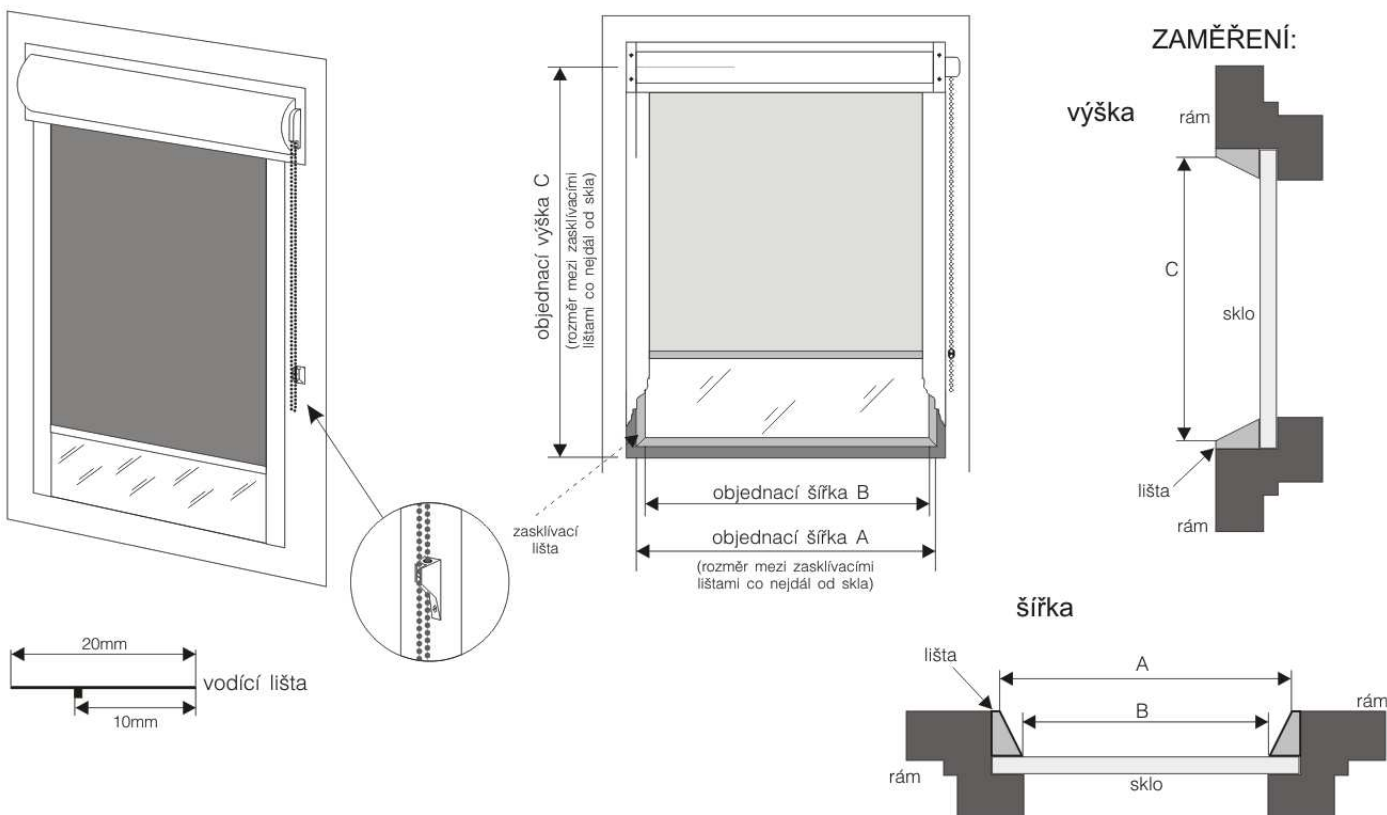
Příklad objednávky mini rolet PLAST MINI a ALU MINI

	typ mini	šířka A cm	šířka B cm	výška C cm	řetízek L / P	barva profilu	barva látky	počet kusů	poznámka
1	alu mini	90	89	110	P	bílý	sm10	1	řetízek 150
2	plast mini	95	215	85	L	imitace	ga15	1	--



## Plastová MINI ROLETA

**PLAST MINI rolety** jsou určeny především pro montáž na plastová oka přímo na křídlo okna jako horizontální žaluzie. To ale nevylučuje jejich použití pro ostatní typy oken (EURO okna, dřevěná okna atd.). Roleta je ukryta v plastové kazetě a po stranách je vedena ve vodících lištách. Plastové profily se vyrábějí ve třech barvách (bílá, béžová, hnědá) plus imitace dřeva (světlý dub). Plastovou MINI roletu lze nalepit na okna s dodanými nalepovacími páskami. Doporučujeme zajistit pevnost uchycení kazety dvěma vruty. Roletka má v řetízkovém mechanismu brzdu, takže není nutné zajišťování řetízku.



ŠÍŘKA: A - vnitřní rozměr nad sklem  
B - rozměr skla

VÝŠKA: C - výška vnitřního rámu (pro lišty)

**Návod pro objednání:** Udejte šířku A a B, výšku C, barvu mechanismu, barvu látky a stranu ovládání.

**POZOR:** Pokud je rozměr B o více jak 2,5 cm užší než rozměr A, použití lišty není možné (lišta přesahuje z každé strany o 20 mm), protože již dostatečně nepřekrývá látku. MINI roletu je možno použít i bez lišt.

**MAXIMÁLNÍ ROZMĚR:** Podle použitého typu látky nebo nejvíce š 140 cm, v 190 cm (látky B.O. v 170 cm)

### Montáž:

**POZOR:** Před montáží nalepením nejdříve dokonale odmastíte místo pro nalepení kazety a vodících lišt. U povrchů, které nezaručují dokonalé přilnutí lepicích pásek doporučujeme kazetu přišroubovat. Před přišroubováním zkontrolujte délku dodaných vrtů, aby nedošlo k poškození vašeho skla!!!

### Barevné provedení boxů



Příklad objednávky mini rolet PLAST MINI a ALU MINI

	typ mini	šířka A cm	šířka B cm	výška C cm	řetízek L / P	barva profilu	barva látky	počet kusů	poznámka
1	alu mini	90	89	110	P	bílý	sm10	1	řetízek 150
2	plast mini	95	215	85	L	imitace	ga15	1	--

## MINI ROLETY / CENÍK

### UNI MINI ROLETA

Pro stanovení ceny je směrodatný rozměr **A**.

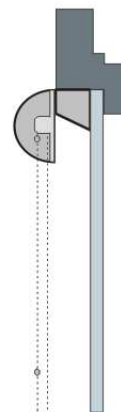
Barva profilů - bílá.

#### CS-1

Š/V	50	60	70	80	90	100	110	120	130	140
120										
180										
220										

#### CS-2

Š/V	50	60	70	80	90	100	110	120	130	140
120										
180										



Pro stanovení ceny je směrodatný rozměr **A**.

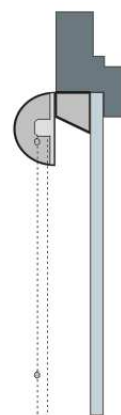
Barva profilů - imitace dřeva (světlý dub, zlatý dub, ořech, třešeň)

#### CS-1

Š/V	50	60	70	80	90	100	110	120	130	140
120										
180										
220										

#### CS-2

Š/V	50	60	70	80	90	100	110	120
120								
180								



### PLASTOVÁ MINI ROLETA

Pro stanovení ceny je směrodatný rozměr **A**.

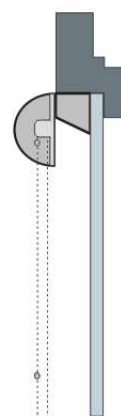
Ceny jsou uvedeny za bílé komponenty.

#### CS-1

Š/V	50	60	70	80	90	100	110	120	130	140
120										
150										
190										

#### CS-2

Š/V	50	60	70	80	90	100	110	120	130	140
120										
150										
190										



Nejmenší rozměr pro stanovení ceny je š 50 cm x v 120 cm.

Výrobní rozměry: Šířka min. 30 cm, max. 140 cm. Výška min. 30 cm, max. 190 cm. Max. plocha 1,7 m<sup>2</sup>.

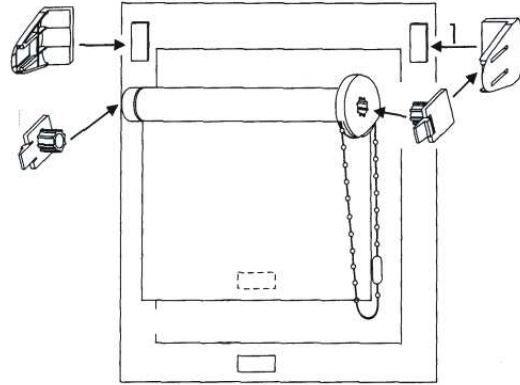
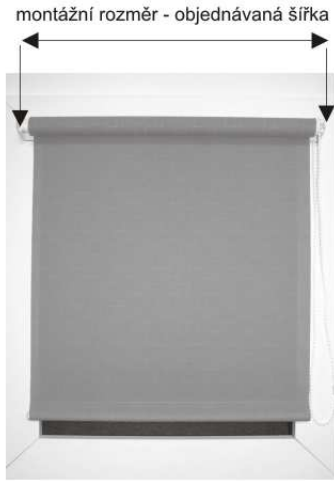
Barva komponentů béžová, hnědá a imitace dřeva jsou za příplatek.

Komponenty: béžové a hnědé + 10%

Komponenty: imitace dřeva + 15%

## Roletka ROMANCE

Roletky ROMANCE se vyrábějí přesně na objednanou míru. Pro stanovení ceny je rozhodující nejbližší vyšší rozměr. Max. výška roletky 220 cm, látka B.O. 180 cm. Montáž přímo na křídlo okna, roletka je určena zejména pro plastová okna. Montáž pouze přilepením na rám okna. K přilepení je použita kvalitní oboustranná lepicí páska. Před montáží je nutno místo pro nalepení důkladně očistit a odmastit. Ovládání řetízem. Šířka látky -2,8 cm od celkové šířky s držáky. Doporučujeme zajistit pevnost uchycení držáčků vrutem. Komponenty se dodávají v barvě bílá, světle hnědá a hnědá.



Pro objednání uveďte montážní šířku i s držáky (látka je o 2,8cm užší než celková šířka), stranu ovládání a číslo látky.

### CS-1

V/Š	40	50	60	70	80	90	100	110	120	130	140	150
140												
160												
180												
200												
220												

Nejmenší rozměr pro stanovení ceny je š 40 cm x v 140 cm.  
Nejmenší výrobní rozměr je š 30 cm.

Příplatek za strunové vedení  
Příplatek za kovový závěsný háček 1 pár

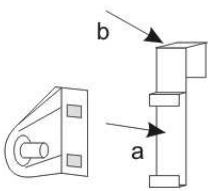
Závěsný háček



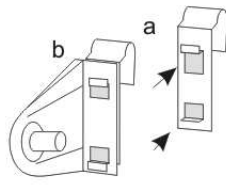
Podložka lepení



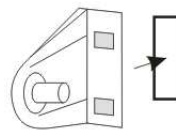
Zavěšení



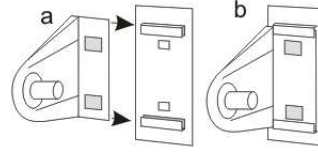
Zavěšení 2



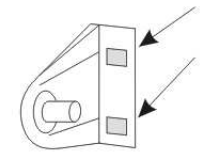
Lepení



Lepení 2 s podložkou



Šroubování



1. Kovový závěsný háček
2. Kolečko ( náběh) látky



Uchycení struny zdola



Barvy komponentů

Příklad objednávky mini roletek ROMANCE a PVC kazeta

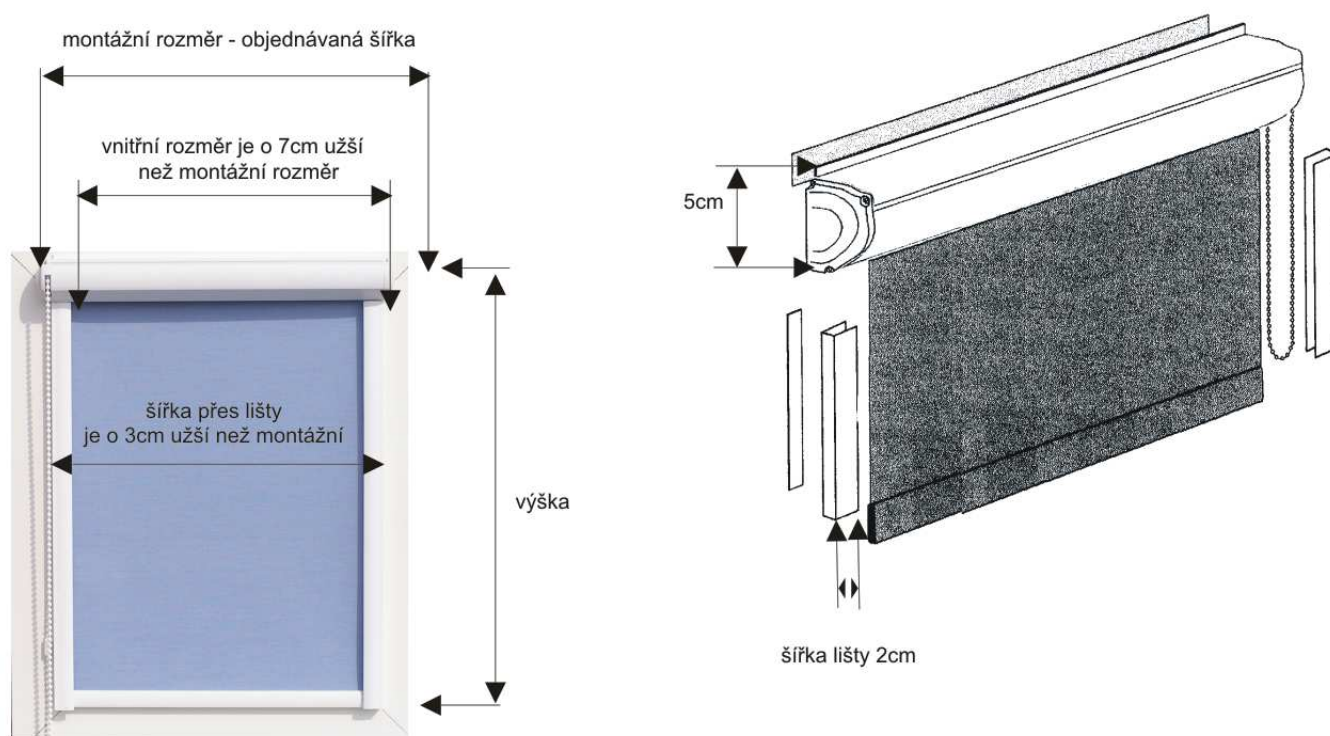
	typ	šířka	výška	řetízek	barva	počet	poznámka
	mini roletky	cm	cm	L / P	látky	kusů	
1	romance	60	140	P	mi 521	3	řetízek 200
2	pvc kazet	85	125	L	ga 1	1	bez lišt



## PVC MINI kazeta

Použití přímo na křídlo okna. Roletka je určena zejména pro plastová okna. Montáž pouze přilepením na rám okna. K přilepení je použita kvalitní oboustranná lepicí páska. Před montáží je nutno místo pro nalepení důkladně očistit a odmastit. Vodící lišty se přilepují zároveň se šířkou kazetového profilu, bočnice kazety přesahují přes lišty.

Doporučujeme zajistit pevnost uchycení kazety dvěma vruty. Látky B.O. nejsou vhodné k použití pro mini rolety.



**Pro objednání** uveďte montážní šířku, výšku, stranu ovládání a číslo látky ze vzorníku. Je třeba počítat s tím, že vnitřní rozměr kazetové roletky (viditelná šíře látky) je o 7 cm užší než celková objednaná montážní šířka, viz. obr.

**CS-1**

V/Š	40	50	60	70	80	90	100	110	120	130	140
140											
160											

**CS-2** látka B.O. výška max. 110 cm

V/Š	40	50	60	70	80	90	100	110	120	130	140
140											

Nejmenší rozměr pro stanovení ceny je š 40 cm x v 120 cm (130 cm).  
Nejmenší výrobní rozměr je š 30 cm.

Příklad objednávky mini roletek ROMANCE a PVC kazeta

	typ mini roletky	šířka cm	výška cm	řetízek L / P	barva látky	počet kusů	poznámka
1	romance	60	140	P	ga 1	3	řetízek 200
2	pvc kazet	85	125	L	ga 1	1	bez lišt