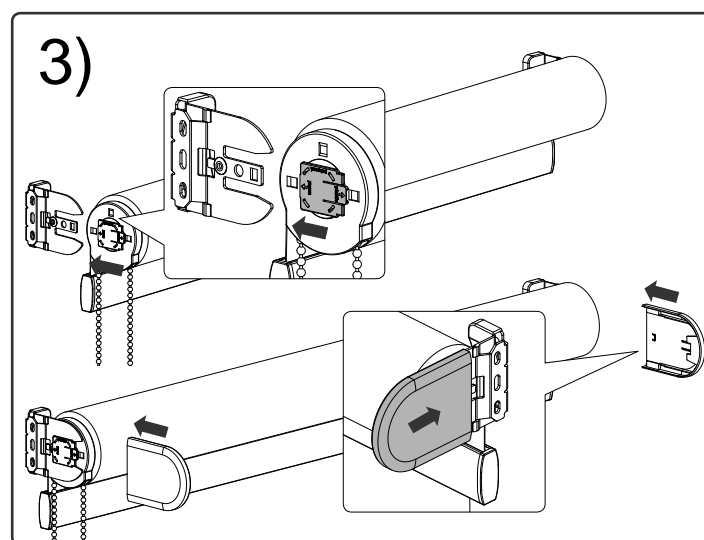
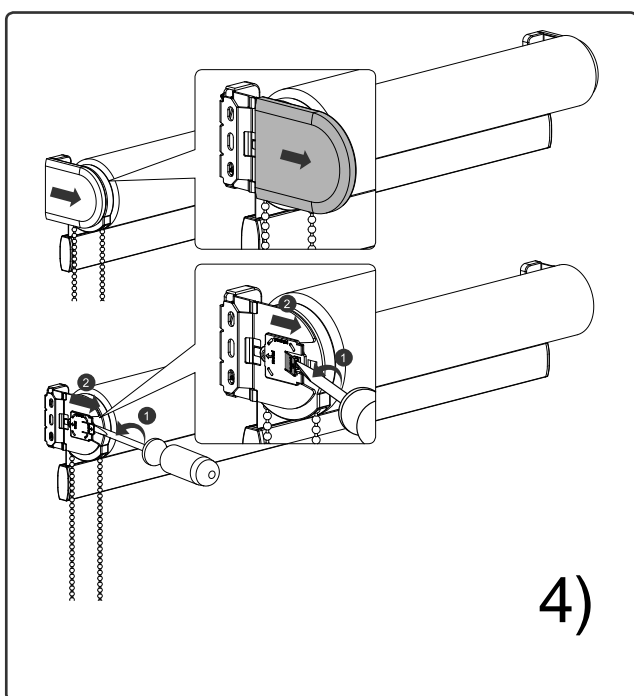
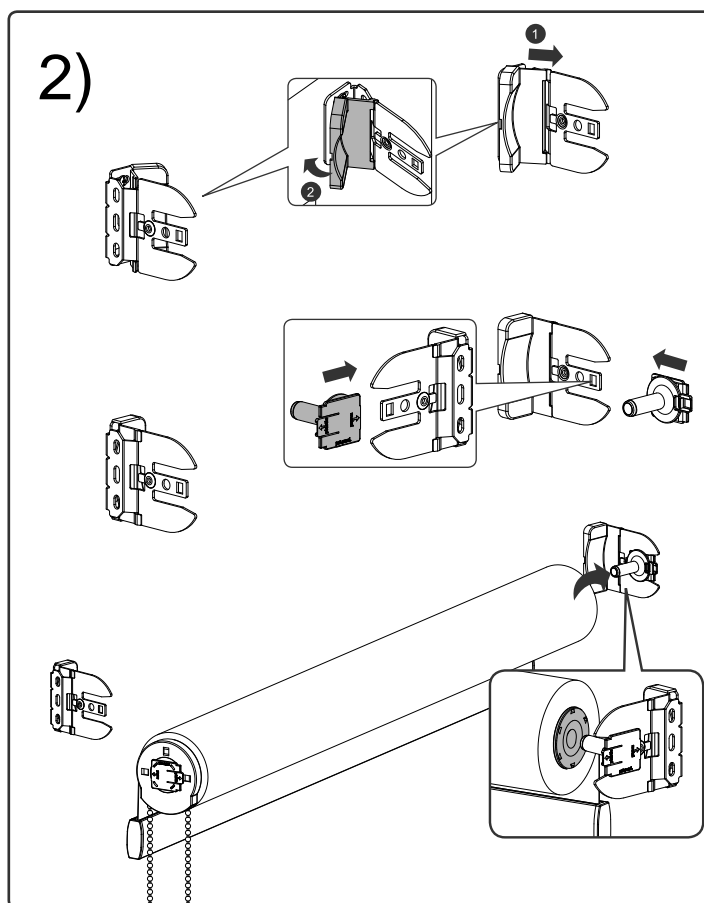
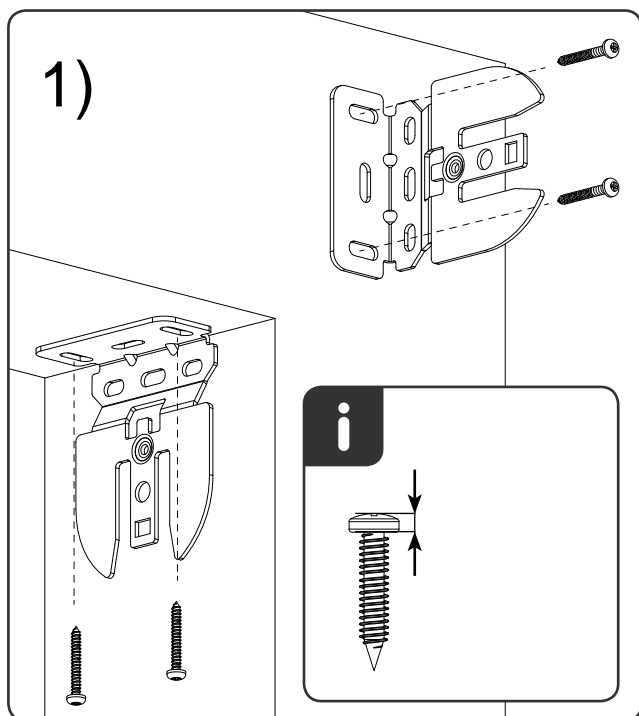
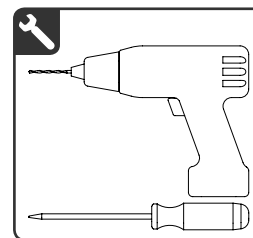
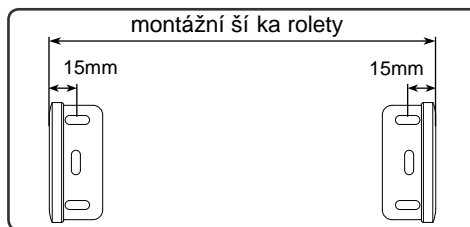
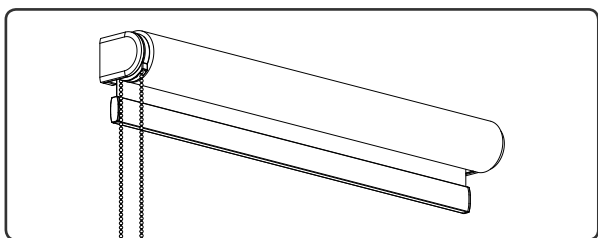


Látková roleta STAR DESIGN



1) montáž držák , 2) nasazení krytky šroub a ložiska rolety (oproti straně etízkou), 3) nasunutí rolety do držák a natlačení bočních krytek, 4) demontáž rolety